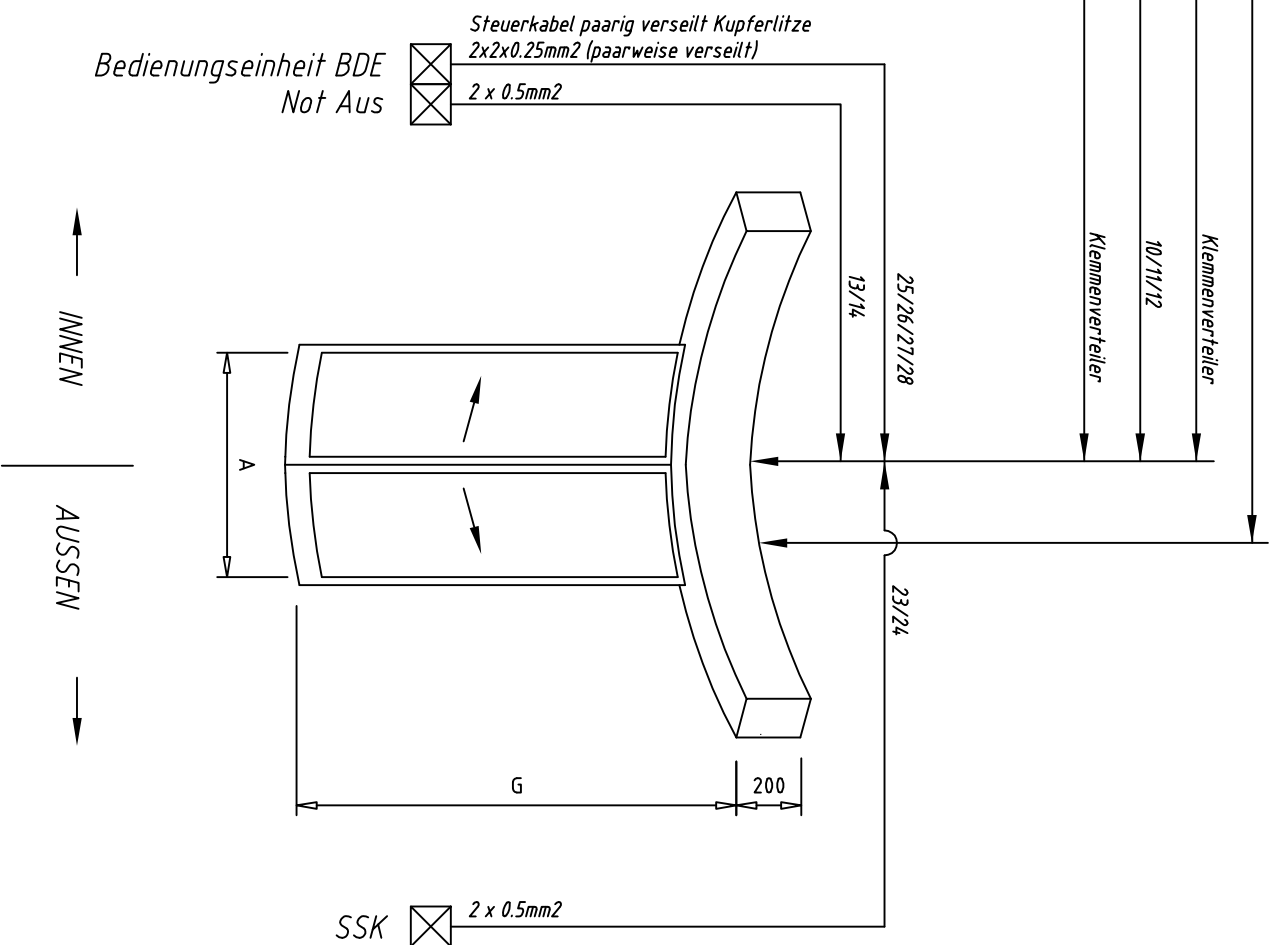


Netz 230V 50-60Hz 10A 3 x 1.5mm<sup>2</sup>

Verriegelungsüberwachung VRR 3 x 0.5mm<sup>2</sup>

Alarm oder Gong 3 x 0.5mm<sup>2</sup>

Türflügelüberwachung 2 x 0.5mm<sup>2</sup>



IB.Nr.  
TYP  
IBST / ABST

Objekt  
Pos.

Datum  
23.08.2006  
Visum  
R.Müller

record Türautomation AG  
8320 Fehrltorf  
record